

Q.PEAK DUO BLK M-G11S SERIES



390-410 Wp | 108 Celle
Massima efficienza del modulo 21,0%

MODELLO Q.PEAK DUO BLK M-G11S



Oltre la barriera di efficienza del 21%

La tecnologia Q.ANTUM DUO con layout del modulo ottimizzato aumenta la potenza del modulo.



Livelli di efficienza costanti

Sicurezza di rendimento a lungo termine grazie alla Anti LeTID Technology, Anti PID Technology¹, Hot-Spot Protect.



Adatto a condizioni meteorologiche estreme

Telaio in lega di alluminio high-tech, certificati come altamente resistenti a neve (8100 Pa) e vento (4000 Pa).



Tecnologia innovativa per ogni condizione atmosferica

Ottimi rendimenti in qualsiasi condizione atmosferica grazie al particolare comportamento in condizioni di scarso irradiazione e alta temperatura.



Sicurezza di investimento

12 anni di garanzia sul prodotto, inclusa una garanzia lineare di 25 anni sulle prestazioni².



Il programma di test più rigoroso del settore

Qcells è il primo costruttore di moduli solari ad avere superato il programma qualitativo più esaustivo del settore: il nuovo "Quality Controlled PV" dell'istituto di certificazione indipendente TÜV Rheinland.

¹ Condizioni APT secondo IEC/TS 62804-1:2015, metodo A (-1500 V, 96 h)
² Per ulteriori informazioni consultare il retro di questa scheda tecnica.

LA SOLUZIONE IDEALE PER:



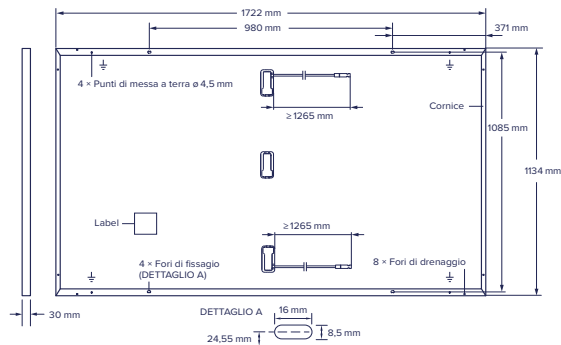
Impianti sul tetto di strutture private



Q.PEAK DUO BLK M-G11S SERIES

■ SPECIFICHE MECCANICHE

Dimensioni	1722 mm × 1134 mm × 30 mm (cornice inclusa)
Peso	21,1 kg
Lato frontale	3,2 mm millimetri di vetro temprato con tecnologia anti-riflesso
Lato posteriore	Pellicola composita
Cornice	Legia di alluminio anodizzato nero
Cella	6 × 18 semicella monocristallina Q.ANTUM
Scatola di giunzione	53-101 mm × 32-60 mm × 15-18 mm Protezione IP67, con 3 diodi di bypass
Cavo	Cavo solare 4 mm ² ; (+) ≥ 1265 mm, (-) ≥ 1265 mm
Connettore	Stäubli MC4, Hanwha Q CELLS HQC4; IP68

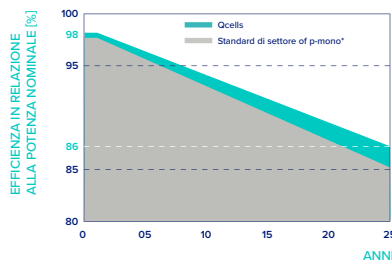


■ SPECIFICHE ELETTRICHE

CLASSI DI PRESTAZIONE			390	395	400	405	410
PRESTAZIONE MINIMA IN CONDIZIONI DI PROVA STANDARD, STC ¹ (CAPACITÀ DI TOLLERANZA +5 W/-0 W)							
Minimo	Prestazioni a MPP ¹	P_{MPP} [W]	390	395	400	405	410
	Corrente di cortocircuito ¹	I_{SC} [A]	13,61	13,65	13,68	13,72	13,76
	Tensione a vuoto ¹	V_{OC} [V]	37,02	37,04	37,07	37,10	37,13
	Corrente nel MPP	I_{MPP} [A]	12,88	12,95	13,02	13,09	13,16
	Tensione nel MPP	V_{MPP} [V]	30,27	30,49	30,71	30,93	31,14
	Efficienza ¹	η [%]	≥ 20,0	≥ 20,2	≥ 20,5	≥ 20,7	≥ 21,0
PRESTAZIONE MINIMA IN CONDIZIONI DI NORMALE FUNZIONAMENTO, NMOT ²							
Minimo	Prestazioni a MPP	P_{MPP} [W]	292,6	296,3	300,1	303,8	307,6
	Corrente di cortocircuito	I_{SC} [A]	10,97	11,00	11,03	11,06	11,09
	Tensione a vuoto	V_{OC} [V]	34,91	34,93	34,96	34,99	35,01
	Corrente nel MPP	I_{MPP} [A]	10,12	10,19	10,25	10,31	10,38
	Tensione nel MPP	V_{MPP} [V]	28,90	29,09	29,28	29,46	29,65

¹Tolleranza di misura $P_{MPP} \pm 3\%$; I_{SC} ; $V_{OC} \pm 5\%$ at STC: 1000 W/m², 25 ± 2 °C, AM 1,5 secondo IEC 60904-3 • ²800 W/m², NMOT, spettro AM 1,5

Qcells GARANZIA SULLA POTENZA

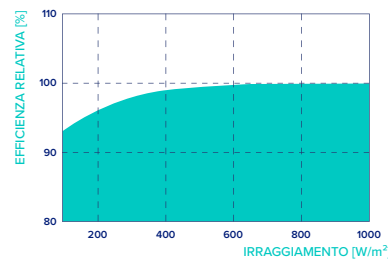


Potenza nominale pari ad almeno 98% nel corso del primo anno. Degrado annuo non superiore a 0,5%. Potenza nominale pari ad almeno 93,5% dopo 10 anni. Potenza nominale pari ad almeno 86% dopo 25 anni.

Le garanzie sul prodotto e sulla potenza possono variare secondo il paese di installazione. Garanzie integrali conformi ai termini approvati dall'organizzazione commerciale Qcells dei rispettivi Paesi.

*Valutazione delle 5 aziende del settore FV con la maggior capacità produttiva nel 2021 (aggiornato a: febbraio 2021)

PRESTAZIONI IN CASO DI BASSO IRRAGGIAMENTO



Tipica prestazione dei moduli a condizioni di irradiazione basse rispetto alle condizioni STC (25 °C, 1000 W/m²).

COEFFICIENTI DI TEMPERATURA IN CONDIZIONI STANDARD

Coefficienti di temperatura di I_{SC}	α [%/K]	+0,04	Coefficienti di temperatura di V_{OC}	β [%/K]	-0,27
Coefficienti di temperatura di P_{MPP}	γ [%/K]	-0,34	Nominal Module Operating Temperature	NMOT [°C]	43 ± 3

■ SPECIFICHE PER L'INTEGRAZIONE DEL SISTEMA

Tensione massima di sistema	V_{SYS} [V]	1000	Resistenza al fuoco basata su ANSI/UL 61730	C / TYPE 2
Massima corrente inversa	I_R [A]	25		
Carico max. ammissibile di compressione / di trazione	[Pa]	5400/2665	Temperatura dei moduli consentita in regime di funzionamento continuo	-40 °C - +85 °C
Carico max. di prova di compressione / di trazione	[Pa]	8100/4000		

■ RICONOSCIMENTI E CERTIFICATI

Quality Controlled PV - TÜV Rheinland; IEC 61215:2016; IEC 61730:2016. Questa scheda tecnica è conforme alla normativa DIN EN 50380.



Qcells persegue la riduzione al minimo della produzione di carta in considerazione dell'ambiente globale.

AVVISO: Attenersi alle istruzioni per l'installazione. Contattare la nostra assistenza tecnica per ulteriori informazioni sulle installazioni autorizzate per questo prodotto. Hanwha Q CELLS GmbH Sonnenallee 17-21, 06766 Bitterfeld-Wolfen, Germany | TEL +49 (0)3494 66 99-23444 | FAX +49 (0)3494 66 99-23000 | EMAIL sales@q-cells.com | WEB www.qcells.com

qcells